



Downlight apparent **FULLSMART 18 watts**

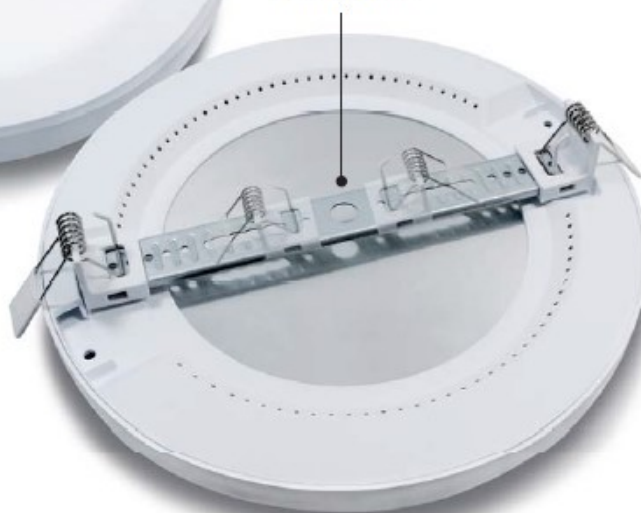
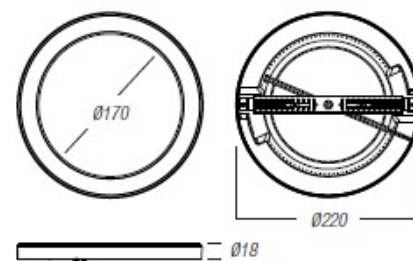
18 watts	INSTALLATION plafonnier & encastré	CCT changing 3000K • 4000K • 6500K	détecteur de PRÉSENCE PIR & LUMINOSITÉ	encastrement adaptable de Ø65 à Ø205 mm	110°	±90 lm/w	garantie 3 ans	RoHS compliant
IP20	IK06	IRC > 80	AC200 - 240V	650°	0.90	30 000 heures	CE	



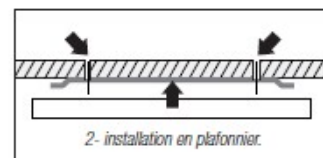
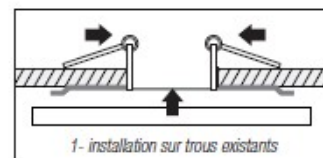
Adaptable sur trou existant
de Ø65 à 205 mm.

Tige en métal crantée pour
ajustement des ressorts
d'encastrement.

Installation rapide du
luminaire par quart de tour
sur la tige crantée.



Détection :
infrarouge
Zone de détection :
4 mètres max.
Angle de détection :
110°
Durée de la détection :
30-180 secondes



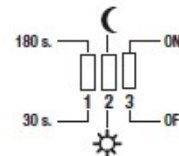
Détecteur de présence infrarouge
et de luminosité

CCT changing par switch
3000K • 4000K • 6500K



SUR PROJET : collerette de couleur interchangeable

Switch 1 : Durée de temporisation
Switch 2 : Mode jour / nuit
Switch 3 : Détection On/Off



Référence	Détection	Température de couleur	Puissance
SIG-CLSCR18N	Non	3000K / 4000K / 6500K	18W
SIG-CLSCR18NS	Oui		